

# NORD

## Інструкція з експлуатації Руководство по эксплуатации

### Морозильник

**F 155 (W)**

**F 155 (S)**

**F 155 (IX)**



Будь ласка, уважно прочитайте перед використанням наших продуктів.

Будь ласка, збережіть цю інструкцію належним чином для використання в майбутньому

Пожалуйста, внимательно прочитайте перед использованием наших продуктов.

Пожалуйста, сохраните эту инструкцию должным образом для использования в будущем



*Морозильні прилади мають декларації про відповідність технічним регламентам, прийнятим в Україні. Морозильні прилади відповідають вимогам Технічного регламенту обмеження використання деяких небезпечних речовин в електричному та електронному обладнанні, затвердженого постановою Кабінету Міністрів України, а також вимогам Директиви Європейського Парламенту та Ради Європейського Союзу 2002/95 / ЄС, згідно з якими максимальна концентрація свинцю, ртуті, шестивалентного хрому, полібромбіфенілу і полібромдіфенілових ефірів не перевищує 0,1%, кадмію - 0,01%.*

---

*Морозильные приборы имеют декларации о соответствии техническим регламентам, принятым в Украине. Морозильные приборы соответствуют требованиям Технического регламента ограничения использования некоторых опасных веществ в электрическом и электронном оборудовании, утвержденном постановлением Кабинета Министров Украины, а также требованиям Директивы Европейского Парламента и Совета Европейского Союза 2002/95 / ЕС, согласно которым максимальная концентрация свинца, ртути, шестивалентного хрома, полибромбифенилу и полибромдифениловых эфиров не превышает 0,1%, кадмия - 0,01%.*

# ВВЕДЕННЯ

Спасибі за вибір нашої продукції. Ми впевнені, що Ви будете використовувати нашу продукцію із задоволенням.

Перед тем як використовувати морозильник, рекомендуємо уважно ознайомитися з Інструкцією, у якій прописана докладна інформація про його експлуатацію й функції.

- Будь ласка, переконайтеся, що всі люди, що використовують даний морозильник ознайомлені з Інструкцією і заходами безпеки. Важливо, щоб установка морозильника була правильно виконана й відповідно до загальноприйнятих вимог безпеки, а також відповідно до вимог зазначених в цій Інструкції.
- Рекомендуємо Вам зберігати дану Інструкцію разом з морозильником для звертання до нього в майбутньому й/або, якщо воно знадобиться наступним користувачем .
- Даний морозильник призначений для використання в побуті і подібних умовах: в кухонних зонах для персоналу, в магазинах, офісах і інших виробничих умовах.
- Виробник так само як і імпортер не несуть відповідальності перед кінцевим користувачем, якщо він з якихось причин не ознайомився з Інструкцією належним чином. Якщо з якихось причин Інструкцію було загублено або зіпсоване, Ви завжди можете звернутися в довідкову службу, або самостійно ознайомитися/скачати Керівництво на офіційному сайті [www.nord.ua](http://www.nord.ua) .
- Якщо Ви помітили, що морозильник працює неправильно, зверніться до розділу «Пошук і усунення несправностей». Якщо інформації в даному розділі недостатньо, зв'яжіться з довідковою службою з питань гарантійного й сервісного обслуговування по **телефону гарячої лінії 0-800-505-204** (дзвінок по Україні безкоштовний) для одержання допомоги або виклику вповноваженого фахівця.

## РЕКОМЕНДАЦІЇ З ТЕХНІКИ БЕЗПЕКИ



### Розпакування морозильника

**Увага:** З метою запобігання травм пересувати морозильник повинні не менш двох людей.

- Вилучите пакувальні стрічки, скотч і наклейки до початку експлуатації (крім наклейки з технічними характеристиками морозильника)
- Залишки клею після видалення наклейок і скотча можна легко змити невеликою кількістю рідкого мийного засобу для посуду. Потім протріть це місце вологою ганчіркою й протріть насухо.
- Не використовуйте гострі інструменти, розчинники, горючі рідини й металеві щітки для видалення залишків клею, тому що це може ушкодити поверхню морозильника.
- Пересуваючи морозильник, не нахильте його більш ніж на 45° від вертикального положення.



### Загальні правила безпеки

- Зберігайте продукти харчування відповідно до рекомендацій від виробника.
- Дотримуйтесь розміщення допустимої кількості продуктів, щоб забезпечити нормальну циркуляцію повітря.
- Не ставте телевизор гарячі предмети поблизу пластикових деталей даного приладу.
- Не зберігайте пляшки або банки з напоями (особливо газовані напої) в морозильній камері. Не перевантажуйте полиці і ящики.
- Не вживайте фруктовий лід або кубики простого льоду прямо з морозильника, так як це може привести опіку морозом.
- Не заморозуйте повторно раніше розморожені продукти.



### Безпека дітей і осіб з обмеженими здатностями

**Увага:** Цей пристрій не призначено для використання людьми (включаючи дітей до 8 років), у яких є брак досвіду і знань або фізичні, нервові або психічні відхилення, за винятком випадків, коли за такими особами здійснюється нагляд або проводиться їх інструктування щодо використання даного приладу особою, яка відповідає за їх безпеку. Необхідно здійснювати нагляд за дітьми з метою недопущення їх ігор з приладом, в разі чистки і обслуговуванні ними приладу.



## Безпека при роботі з електрикою

- Видаліть упаковку і виконайте перевірку приладу. Переконайтеся, що вилка і шнур живлення не пошкоджені. В іншому випадку, пошкодження може призвести до короткого замикання, ураження електричним струмом та перегрівання і навіть викликати пожежу. При виявленні механічних пошкоджень не включаєте морозильник в мережу. Зверніться в магазин, в якому він був придбаний. В цьому випадку збережіть всі пакувальні матеріали.
  - Ваш прилад виконаний по ступеню захисту від ураження електричним струмом класу 1 (із заземленням). Якщо вилка шнура живлення не підходить до Вашої розетки, слід звернутися до кваліфікованого електрика для установки розетки із заземлюючим контактом (проводиться за рахунок споживача).
  - Морозильний прилад повинен бути підключений тільки до однофазної мережі змінного струму  $\sim 220\text{-}240\text{В} / 50\text{Гц}$ . Якщо у Вас бувають скачки напруги, то рекомендується використовувати стабілізатор напруги з автоматичним регулюванням напруги.
  - Рекомендується підключення до окремої розетки, до якої не будуть підключатися інші електричні прилади. **Не використовуйте подовжувач!**
  - Не використовуйте морозильник, якщо плафон / кришка лампи внутрішнього освітлення відсутні. Не встановлюйте в морозильний прилад електролампку освітлення потужністю більше 15 Вт.
  - При появі ознак погіршення ізоляції (пощипування при торканні до металевих частин) негайно вимкніть морозильний прилад від електромережі і викличте механіка обслуговуючої організації для виявлення і усунення несправності.
  - При відключенні морозильника від розетки завжди притримуйте вилку. Не тягніть за шнур живлення.
  - Будь-який електричний компонент може бути замінений або відремонтований тільки представником сертифікованої сервісної служби. При ремонті повинні використовуватися тільки оригінальні запасні частини.
- Увага:** в разі необхідності виконання будь-яких процедур з морозильником (переміщення, чистка тощо), слід спочатку відключити морозильник від мережі. По закінченню робіт знову підключіть морозильник до мережі.



## Холодоагент і ризик виникнення пожежі

- Морозильник містить невелику кількість холодоагенту (R600a) в холодильному контурі. Переконайтеся, що трубки з холодоагентом не були пошкоджені під час транспортування і монтажу, інакше витік холодоагенту може призвести до пожежі.

Увага: При розгерметизації морозильної системи добре провітріть приміщення і не використовуйте відкритий вогонь

Увага: Не захаращуйте вентиляційний зазор ззаду морозильного приладу;

Увага: Не використовуйте механічні пристрої або інші пристосування для прискорення процесу розморожування, крім рекомендованих виробником;

Увага: Не зашкодить охолоджувальний контур;

Увага: Не використовуйте електроприлади всередині відділень для зберігання продуктів, якщо вони відрізняються від типів, рекомендованих їх виробником.

- Не зберігайте в морозильнику предмети, які мають легкозаймистою складом (наприклад, спреї та аерозолі) або вибухові речовини.
- Площа приміщення повинна бути не менше  $1\text{ м}^3$  на 8 г холодоагенту (R600a). Кількість холодоагенту у Вашому морозильнику вказано на технічній етикетці на корпусі.

## УСТАНОВКА МОРОЗИЛЬНИКА

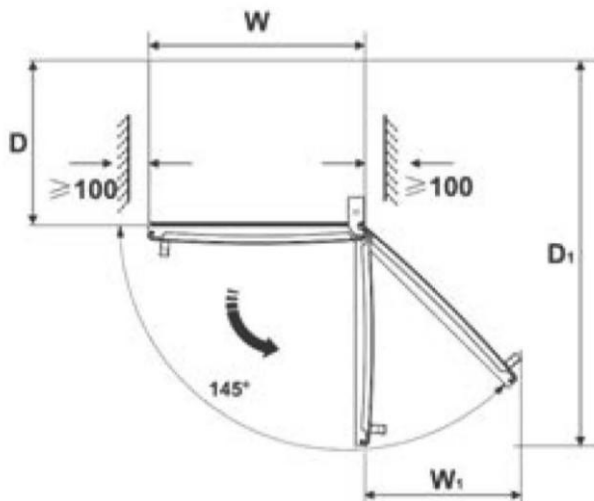
### Перед установкою

- Рекомендується почекати паузу приблизно 4 годині перед підключенням морозильника, це необхідно для повернення холодоагенту в компресор після транспортування.



## Вентиляція морозильника

З метою підвищення ефективності системи охолодження й збереження енергії необхідно забезпечувати гарну вентиляцію навколо морозильника для відводу тепла. Із цієї причини, навколо морозильника повинно бути досить вільного простору. Рекомендується: А не менш 75 мм від задньої стіни, не менш 100 мм до стелі, не менш 100 мм із боків. Перед морозильником повинно бути досить простору для відкривання дверцят не менш ніж на  $145^\circ$ .



**Малюнок-схема рекомендованого розміщення морозильного приладу**

### Загальний простір, необхідний для використання в приміщенні, мм

D	595
D1	1052
W	550
W1	352

**Примітка:**

Морозильний прилад виконує свої функції за умови дотримання вимог кліматичного класу. Відповідність кліматичного класу наведена в таблиці. Кліматичний клас Вашого приладу зазначений у технічній етикетці на корпусі й зазначений у розділі технічних характеристик цієї Інструкції

Кліматичний клас	Температура навколишнього середовища
SN	від +10°C до +32°C
N	від +16°C до +32°C
ST	від +16°C до +38°C
T	від +16°C до +43°C

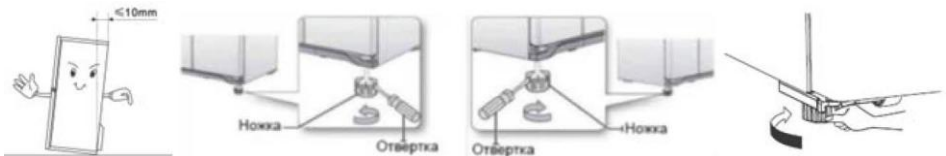
- Встановлюйте Ваш морозильник у сухому місці подалі від джерел великої вологості.
- Розміщуйте морозильник у даліні від прямих сонячних променів, дощу або снігу. Також встановлюйте морозильник на відстані від джерел тепла, таких як грубки/плити, радіатори опалення, каміни або обігрівачі.
- У випадку встановлення морозильника в куті, між боковою стінкою морозильника з боку дверних петель і стіною повинно залишатися відстань, достатнє для вільного відкривання дверей морозильника.
- Морозильник не призначений для експлуатації в гаражах або на відкритих майданчиках . Не накривайте морозильник.



### Вирівнювання морозильника

Вирівнювання приладу необхідно для усунення вібрації. Якщо рівень морозильника не відрегульований належним чином, під час експлуатації, двері можуть нещільно закриватися, що може привести до проблем з охолодженням, заморожуванням, підтримкою рівня вологості. Рекомендуємо Вам вирівнювати в такий спосіб:

1. Підкотіть морозильник на місце встановлення.
2. Відкручіть регульовані ніжки до моменту торкання їх з підлогою.
3. Відхилите морозильник назад на 10 мм або 0,5°, зробивши 1-2 додаткових обороту регульованих ніжок. Це дозволить дверям морозильника вертатися в закриті положення.



4. При необхідності пересуньте морозильник. Залежно від моделі Вам може знадобитися викрутка



Не забудьте підкрутити ніжки назад, щоб його можна було безперешкодно перекотити. Виконуйте знову вищевказані дії по встановленню при переміщенні морозильника на нове місце.

**Увага!** Коліщата, не призначені для пересування морозильника вліво або вправо, і повинні використовуватися тільки для пересування вперед-назад.

Залежно від моделі Вашого морозильника, у комплект поставки входять різні пластмасові й скляні полки для зберігання продуктів. Одна зі скляних полиць повинна бути встановлена над контейнером для овочів. Інші встановлюються по Вашому розсуду.

### Після установки

Після **установки** морозильника, необхідно ретельно його протерти перед використанням. Рекомендації з догляду за морозильником **зазначені в главі «ЧИЩЕННЯ ПРИЛАДУ»**.

## КОРИСНІ ПОРАДИ Й РЕКОМЕНДАЦІЇ

### Енергозбереження

Для економії електроенергії радимо Вам додержуватися наступних рекомендацій:

- Не тримайте дверей морозильника подовгу відкритими.
- Не розміщуйте морозильник поблизу джерел тепла (прямі сонячні промені, плити, радіатори і т.д.).
- Не встановлюйте температуру нижче (морозніше), чому Вам насправді необхідно.
- Не ставте в морозильник гарячі продукти, тому що температура усередині морозильника різко підвищується, - це приводить до більш інтенсивної роботи компресора, і як наслідок підвищення енергоспоживання.
- Встановлюйте морозильник у добре вентиляованих приміщеннях.

## Заморожування

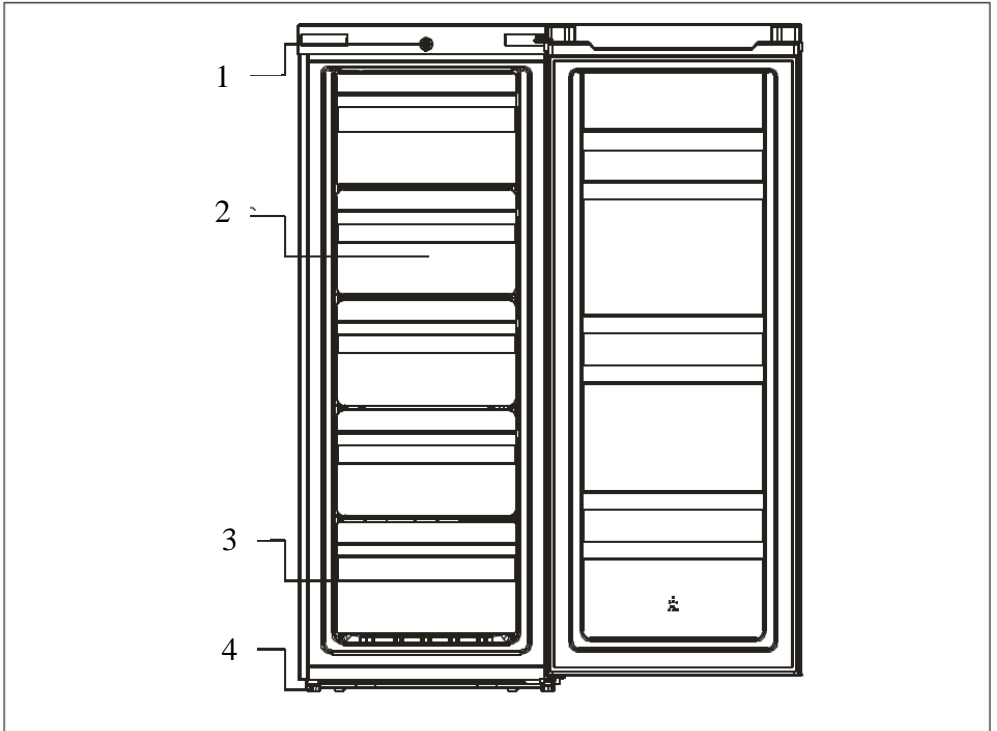
- Закривайте або упакуйте продукти, що мають сильний і/або різкий запах.
- Розміщуйте продукти усередині морозильника таким чином, щоб не порушувати циркуляцію повітря.
- При першому (або після довго перерви) запуску, дайте морозильнику проробити не менш 2 годин на максимальних налаштуваннях перед завантаженням продуктів у нього.
- Рекомендується ділити продукти на невеликі порції/частини, що дозволить їм швидко й повністю заморожуватися, а також швидко порціонно розморожуватися.
- Зберігайте продукти в герметичній упаковці.
- Не дозволяйте свіжим не замороженим продуктам торкатися вже заморожених, щоб уникнути нагрівання (підвищення температури) останніх.
- Будьте обережні із замороженими продуктами: зіткнення відкритих шкірних покривів із сильно замороженими продуктам може привести до опіку морозом.
- Рекомендується вказувати дати на продуктах, щоб відслідковувати час зберігання.

## Зберігання заморожених продуктів

- Переконайтеся, що заморожені продукти правильно зберігалися продавцем.
- Розморожені продукти швидко псуються, і не рекомендується заморожувати їх повторно. Не перевищуйте строк зберігання зазначений виробником продуктів.

# ОПИС МОРОЗИЛЬНИКА

## F 155



1. Терморегулятор

3. Корзина висувна

2. Шторка відкідна

4. Опора регульовальна

*Примітка: Завдяки постійній модифікації наших виробів, Ваш морозильник може незначно відрізнятися від опису в даній інструкції для експлуатації, але його функції й правила експлуатації залишаються незмінними.*

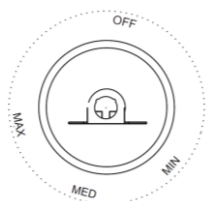
# ТЕХНІЧНА ХАРАКТЕРИСТИКА

## F 155

Габаритні розміри (мм) (Ш x Г x В)	550x550x1420
Загальний обсяг (л)	170
Загальний обсяг зберігання (л)	153
Обсяг зберігання морозильної камери (л)	153
Споживання електроенергії, кВт·г/24г (кВт·г/рік)	0,584 (213)
Клас енергоефективності	A+
Марка компресора	PZ59D1E
Касс кліматичного виконання	ST/N/SN
Номінальна напруга / Частота	220V-240V/50Hz
Номінальна потужність (Вт)	61
Номінальний струм (А)	0,5
Клас захисту від ураження електричним струмом	I
Вспениватель теплоізоляції	Cyclopentane
Холодоагент, маса	R600a,54g
Збереження температури без електроенергії (хв.)	1000min
Вага нетто (кг)	42
Шум, дБ	42

**Примітка:** Потужність електричної лампи освітлення вказана на маркуванні плафона освітлення і залежить від моделі морозильника

## УПРАВЛІННЯ



Установка ручки на «MIN-MED-MAX» регулює температуру всередині приладу відповідно від найтеплішої до найморознішої

У перший раз, коли Ви включите Ваш морозильник, встановіть ручку термостата на «MED».

Під час високих температур навколишнього середовища, наприклад в спекотні літні дні, може виникнути необхідність встановити термостат в положення «MAX». Це може призвести до безперервної роботи компресора, щоб підтримувати низьку температуру в шафі.

# ЧИЩЕННЯ ПРИЛАДУ

З гігієнічних міркувань, рекомендується чистити морозильник не менш ніж 1 раз на 2 місяці.

**Увага!** Морозильник повинен бути відключений від мережі перед початком і під час чищення, інакше виникає небезпека поразки електричним струмом!

## Зовнішнє очищення

Для підтримки гарного зовнішнього вигляду Вашого морозильника, необхідно регулярно чистити його.

- Протирайте цифровий дисплей і/або термостат (залежно від моделі) і панель керування чистою м'якою тканиною.
- Наносьте воду на тканину (ганчірку), а не на поверхню морозильника. Це забезпечить рівномірний розподіл вологи на поверхні.
- Наносьте на двері, ручки й корпус морозильника м'який мийний засіб, а, потім, насухо витріть м'якою тканиною.

## Увага!

- Не використовуйте гострі предмети для прибирання, щоб не подряпати поверхню морозильника.
- Не використовуйте розчинники, автомобільні мийні засоби, відбілювачі, ефірні масла, абразивні засоби, що чистять, або органічні розчинники, такі як бензол для очищення морозильника. Вони можуть ушкодити поверхню морозильника й/або спричинити пожежу.

Ви повинні чистити морозильник регулярно. Протріть морозильник зсередини слабким розчином бікарбонату соди, а потім змийте теплою водою, використовуючи віджату губку або ганчірку. Протріть насухо все перед розміщенням полиць, ящиків і кошиків по місцях. Ретельно протріть усі поверхні й знімні частини.

Якщо шар інею занадто великий, то Вам необхідно виконати наступні дії:

1. Витягти всі продукти, полиці, аксесуари, кошики, відключити морозильник від електромережі й залишити двері відкритими. Провітрити приміщення, щоб прискорити процес розморожування.
2. По завершенню розморожування, очистити морозильну камеру згідно з рекомендаціями, наведеним вище.

**Увага!** Не використовуйте гострі предмети для видалення інею з морозильної камери. Тільки після повного осушення внутрішньої поверхні морозильної камери, Ви можете підключити морозильник до електромережі.

### Чищення дверних ущільнювачів

Подбайте, щоб дверні ущільнювачі завжди були чистими. Липкі продукти харчування й напої, торкаючись ущільнювача, можуть потім викликати прилипання ущільнювача до дверної рамки морозильника й рвати ущільнювач при відкритті дверей. Протирайте ущільнювач м'яким мийним засобом і теплою водою, потім насухо витирайте.

**Увага!** Тільки після того, як дверні ущільнювачі повністю висушені, Ви можете включити морозильник у електромережу.

## ПОШУК І УСУНЕННЯ НЕСПРАВНОСТЕЙ

Якщо у Вас виникли проблеми з Вашим морозильником або Ви стурбовані тим, що морозильник працює неправильно, Ви можете виконати кілька простих операцій, перш ніж звертатися в сервісний центр.

**Увага!** Не намагайтеся самостійно ремонтувати морозильник. Якщо Ви не змогли усунути проблему, виконавши наведені нижче дії, зверніться до кваліфікованого фахівця, сервісного менеджера або в магазин, де морозильник був придбаний.

Проблема	Можливі причини й варіанти рішень
Обладнання не працює правильно	<ul style="list-style-type: none"> <li>• Переконайтеся в тому, що кабель живлення підключений до розетки належним чином.</li> <li>• Перевірте запобіжник і замініть його, якщо це необхідно.</li> <li>• Температура навколишнього середовища занадто низька.</li> <li>• Спробуйте встановити температуру нижче (морозніше).</li> <li>• Це є нормою, якщо морозильна камера не працює під час автоматичної разморозки, або ж протягом короткого часу після того, як морозильник включений для захисту компресора.</li> </ul>
Неприємні запахи з морозильника	<ul style="list-style-type: none"> <li>• Можливо, необхідно зробити чищення.</li> <li>• Запахи можуть виходити з продуктів, контейнерів, упакувань і т.п.</li> </ul>
Шуми з морозильника	<p>Наступні шуми є нормою:</p> <ul style="list-style-type: none"> <li>• Шум роботи компресора.</li> <li>• Шум циркуляції повітря під час роботи невеликого вентилятора в морозильній камері або інших частинах морозильника (в деяких моделях).</li> <li>• Звук, що булькає, схожий на кипіння води.</li> <li>• Потріскування під час автоматичного разморожування.</li> <li>• Клацання перед стартом роботи компресора</li> </ul>

<p>Мотор працює безперервно</p>	<ul style="list-style-type: none"> <li>• Температура встановлена нижче необхідної.</li> <li>• Великий об'єм теплих продуктів був недавно поміщений у морозильник.</li> <li>• Температура навколишнього середовища дуже висока.</li> <li>• Двері відкриті тривалий час, або часто відкриваються.</li> <li>• Перше включення морозильника або включення після тривалої перерви.</li> </ul>
<p>Шар інею спостерігається усередині морозильника</p>	<p>Переконаєтеся, що продукти не перешкоджають циркуляції повітря. Проконтролюйте, щоб двері були щільно закриті. Для видалення інею, будь ласка, зверніться до глави «ЧИЩЕННЯ ПРИЛАДУ».</p>
<p>Температура усередині занадто висока</p>	<p>Можливо, Ви залишили двері відкритими надовго, занадто часто відкривали двері, щось заважає дверям закритися, морозильник установлений без дотримання необхідної дистанції від стін, електроприладів і т.п.</p>
<p>Температура занадто низька</p>	<p>Підвищіть температуру за допомогою термостата.</p>
<p>Двері із труднощами закриваються</p>	<p>Перевірте кут нахилу морозильника. Фронтальна частина морозильника повинна бути не більш 10-15 мм вище задньої, щоб двері верталися в закрите положення.</p>

## ВИМИКАННЯ МОРОЗИЛЬНИКА

При виключенні морозильника на тривалий термін, необхідно виконати наступні дії:

1. Вийміть продукти, вимкніть прилад від електричної мережі.
2. Ретельно протріть морозильник зсередини.
3. Зафіксуйте двері в напіввідчиненому стані.



# УТИЛІЗАЦІЯ МОРОЗИЛЬНИКА

Утилізація морозильного приладу проводиться відповідно до норм і правил, прийнятих місцевою адміністрацією .

## Основні етапи утилізації:



- від'єднайте від мережі вилку й переріжте мережевий шнур;

- корпус, глухі двері, бічні частини встаткування підлягають похованню на полігонах побутових і промислових відходів за правилами й вимогам, установленим місцевою адміністрацією;

- спалювання теплоізоляції корпусу, бічних частин **категорично забороняється** через утворіння при горінні токсичних речовин;

- компресор, пуско-захисне реле, проводка, теплообмінники, алюмінієвий профіль дверей, вентилятори можуть утилізуватися як лом чорних і кольорових металів на підприємствах по переробці металу;

Правильна утилізація морозильного приладу, після закінчення терміну служби (експлуатації), допоможе запобігти потенційно шкідливому впливу на навколишнє середовище й здоров'я людини.

Цей морозильний прилад містить компоненти з горючого матеріалу й не може бути утилізований зі звичайним побутовим сміттям (відходами) . Для одержання більш докладних відомостей про утилізацію старого встаткування звернетеся в адміністрацію міста або службу, що займається утилізацією.

## ВВЕДЕНИЕ

Спасибо за выбор нашей продукции. Мы уверены, что Вы будете использовать нашу продукцию с удовольствием.

Перед тем как использовать морозильник, рекомендуем внимательно ознакомиться с Руководством, в котором содержится подробная информация о его эксплуатации и функциях.

- Пожалуйста, убедитесь, что все люди, использующие данный морозильник ознакомлены с Руководством и мерами безопасности. Важно, чтобы установка морозильника была правильно выполнена и в соответствии с общепринятыми требованиями безопасности, а также в соответствии с требованиями указанными в настоящем Руководстве .
- Рекомендуем Вам хранить данное Руководство вместе с морозильником для обращения к нему в будущем и/или, если оно понадобится следующим пользователям .
- Данный морозильник предназначен для использования в быту и подобных условиях: в кухонных зонах для персонала в магазинах, офисах и других производственных условиях.
- Производитель равно как импортер не несет ответственности перед конечным пользователем, если он по каким-то причинам не ознакомился с Руководством должным образом. Если по каким-то причинам Руководство было утеряно или испорчено, Вы всегда можете обратиться в справочную службу, либо самостоятельно ознакомиться/скачать Руководство на официальном сайте [www.nord.ua](http://www.nord.ua) .
- Если Вы заметили, что морозильник работает неправильно, обратитесь к разделу «Поиск и устранение неисправностей». Если информации в данном разделе недостаточно, свяжитесь со справочной службой по вопросам гарантийного и сервисного обслуживания по **телефону горячей линии 0-800-505-204** (звонок по Украине бесплатный) для получения помощи или вызова уполномоченного специалиста.

## РЕКОМЕНДАЦИИ ПО ТЕХНИКЕ БЕЗОПАСНОСТИ



### Распаковка морозильника

**Внимание:** В целях предотвращения травм передвигать морозильник

должны не менее двух человек.

RUS

- Удалите упаковочные ленты, скотч и наклейки до начала эксплуатации (кроме наклейки с техническими характеристиками морозильника).
- Остатки клея после удаления наклеек и скотча можно легко смыть, нанеся небольшое количество жидкого моющего средства для посуды и слегка потерев. Затем протрите это место влажной тряпкой и протрите насухо.
- Не используйте острые инструменты, растворители, горючие жидкости и металлические щетки для удаления остатков клея, так как это может повредить поверхность морозильника.
- Передвигая морозильник, не наклоняйте его более чем на 45° от вертикального положения.



## Общие правила безопасности

- Храните продукты питания в соответствии с рекомендациями от производителя.
- Соблюдайте размещение допустимого количества продуктов, чтобы обеспечить нормальную циркуляцию воздуха.
- Не размещайте горячие предметы вблизи пластиковых деталей данного прибора.
- Не храните бутылки или банки с напитками (особенно газированные напитки) в морозильной камере. Не перегружайте полки и ящики.
- Не употребляйте фруктовый лед или кубики простого льда прямо из морозильника, так как это может привести ожогу холодом.
- Не замораживайте повторно ранее размороженные продукты.



## Безопасность детей и лиц с ограниченными способностями

**Внимание:** Данный прибор не предназначен для использования людьми (включая детей до 8 лет), у которых есть недостаток опыта и знаний или физические, нервные или психические отклонения, за исключением случаев, когда за такими лицами осуществляется надзор или проводится их инструктирование относительно использования данного прибора лицом, отвечающим за их безопасность. Необходимо осуществлять надзор за детьми с целью недопущения их игр с прибором, в

случае чистки и обслуживании ими прибора.

RUS



## Безопасность при работе с электричеством

- Удалите упаковку и выполните проверку прибора. Убедитесь, что вилка и шнур питания не повреждены. В противном случае, повреждение может привести к короткому замыканию, поражению электрическим током или перегреву и даже вызвать пожар. При обнаружении механических повреждений не включайте морозильник в сеть. Обратитесь в магазин, в котором он был приобретен. В этом случае сохраните все упаковочные материалы.
- Ваш прибор выполнен по степени защиты от поражения электрическим током класса 1 (с заземлением). Если вилка шнура питания не подходит к Вашей розетке, следует обратиться к квалифицированному электрику для установки розетки с заземляющим контактом (производится за счет потребителя).
- Холодильный прибор должен быть подключен только к однофазной сети переменного тока ~ 220-240В/50Гц. Если у Вас бывают скачки напряжения, то рекомендуется использовать стабилизатор напряжения с автоматической регулировкой напряжения.
- Рекомендуется подключение к отдельной розетке, к которой не будут подключаться другие электрические приборы. **Не используйте удлинитель!**
- При появлении признаков ухудшения изоляции (пощипывание при касании к металлическим частям) немедленно отключите холодильный прибор от электросети и вызовите механика обслуживающей организации для выявления и устранения неисправности.
- При отключении морозильника от розетки всегда придерживайте вилку. Не тяните за шнур питания.
- Любой электрический компонент может быть заменен или отремонтирован только представителем сертифицированной сервисной службы. При ремонте должны использоваться только оригинальные запасные части.
- 

**Внимание:** в случае необходимости выполнения каких либо процедур с морозильником (перемещение, чистка и т.д.), следует сначала отключить морозильник от сети. По окончании работ снова подключите морозильник

к сети.

RUS



## Хладагент и риск возникновения пожара

- Морозильник содержит небольшое количество хладагента (R600a) в холодильном контуре. Убедитесь, что трубки с хладагентом не были повреждены во время транспортировки и монтажа, иначе утечка хладагента может привести к пожару.

**Внимание:** При разгерметизации холодильной системы хорошо проветрите помещение и не используйте открытое пламя

**Внимание:** Не загромождайте вентиляционный зазор сзади холодильного прибора;

**Внимание:** Не используйте механические устройства или другие приспособления для ускорения процесса размораживания, кроме рекомендованных изготовителем;

**Внимание:** Не повредите охлаждающий контур;

**Внимание:** Не используйте электроприборы внутри отделений для хранения продуктов, если они отличаются от типов, рекомендованных их изготовителем.

- Не храните в морозильнике предметы, которые обладают легковоспламеняющимся составом (например, спреи и аэрозоли) или взрывчатые вещества.

- Площадь помещения должна быть не менее  $1\text{ м}^3$  на 8 г хладагента (R600a). Количество хладагента в Вашем морозильнике указано на технической этикетке на корпусе.

## УСТАНОВКА МОРОЗИЛЬНИКА

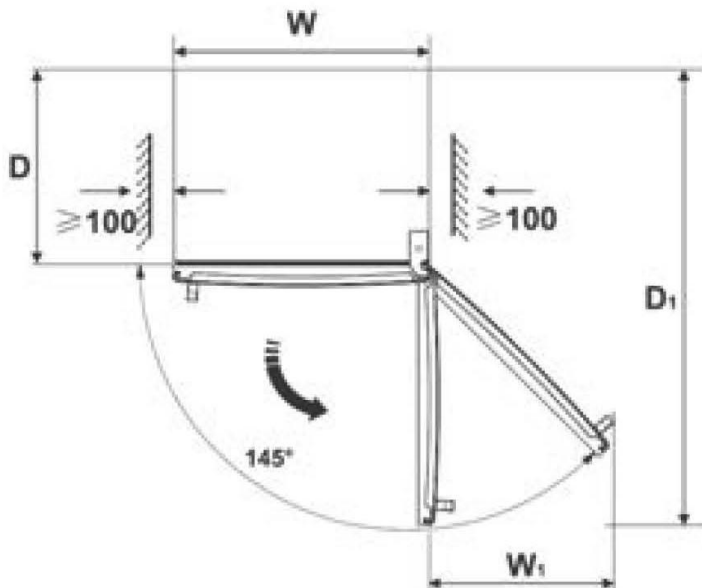
### Перед установкой

Рекомендуется выждать паузу примерно в 4 часа перед подключением холодильника, это необходимо для возврата хладагента в компрессор после транспортировки.



## Вентиляция морозильника

В целях повышения эффективности системы охлаждения и сохранения энергии необходимо обеспечивать хорошую вентиляцию вокруг морозильника для отвода тепла. По этой причине, вокруг морозильника должно быть достаточно свободного пространства. Рекомендуется: не менее 75 мм от задней стены, не менее 100 мм до потолка, не менее 100 мм по бокам. Перед морозильником должно быть достаточно пространства для открывания дверцы не менее чем на  $145^\circ$ .



*Рисунок-схема рекомендуемого размещения морозильного прибора*

### Общее пространство, необходимое для использования в помещении, мм

D	595
D1	1052
W	550
W1	352

**Примечание:**

Морозильный прибор выполняет свои функции при условии соблюдения требований климатического класса. Соответствие климатического класса приведено в таблице. Климатический класс Вашего прибора указан в технической этикетке на корпусе и указан в разделе технических характеристик данного Руководства

Климатический класс	Температура окружающей среды
SN	от +10°C до +32°C
N	от +16°C до +32°C
ST	от +16°C до +38°C
T	от +16°C до +43°C

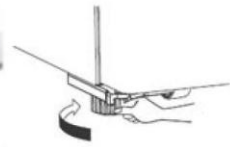
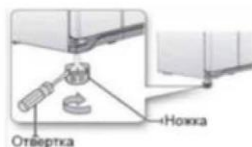
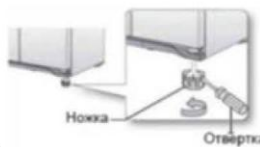
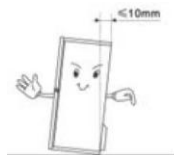
- Устанавливайте Ваш морозильник в сухом месте подальше от источников большой влажности.
- Размещайте морозильник вдали от прямых солнечных лучей, дождя или снега. Также устанавливайте морозильник на расстоянии от источников тепла, таких как печи/плиты, радиаторы отопления, камины или обогреватели.
- В случае установки морозильника в углу, между боковой стенкой морозильника со стороны дверных петель и стеной должно оставаться расстояние, достаточное для свободного открывания двери морозильника.
- Морозильник не предназначен для эксплуатации в гаражах или на открытых площадках. Не накрывайте морозильник.



### Выравнивание морозильника

Выравнивание прибора необходимо для устранения вибрации. Если уровень морозильника не отрегулирован должным образом, во время эксплуатации, двери могут неплотно закрываться, что может привести к проблемам с охлаждением, замораживанием, поддержанием уровня влажности. Рекомендуем Вам выравнивать следующим образом:

1. Подкатите морозильник на место установки.
2. Откручивайте регулируемые ножки до момента касания их с полом.
3. Отклоните морозильник назад на 10 мм или 0,5°, сделав 1-2 дополнительных оборота регулируемых ножек. Это позволит дверям морозильника возвращаться в закрытое положение.



4. При необходимости передвиньте морозильник.

В зависимости от модели Вам может понадобиться отвертка

Не забудьте подкрутить ножки обратно, чтобы его можно было беспрепятственно перекачать. Выполняйте снова вышеуказанные действия по установке при перемещении морозильника на новое место.

**Внимание!** Колесики, не предназначены для передвижения морозильника влево или вправо, и должны использоваться только для передвижения вперед-назад.

### После установки

После установки морозильника, необходимо тщательно его протереть перед использованием. Рекомендации по уходу за морозильником указаны в главе «ЧИСТКА ПРИБОРА».

## ПОЛЕЗНЫЕ СОВЕТЫ И РЕКОМЕНДАЦИИ

### Энергосбережение

Для экономии электроэнергии советуем Вам следовать следующим рекомендациям:

- Не держите двери морозильника подолгу открытыми.
- Не размещайте морозильник вблизи источников тепла (прямые солнечные лучи, плиты, радиаторы и т.д.).
- Не ставьте в морозильник горячие продукты, так как температура внутри морозильника резко повышается, - это приводит к более интенсивной работе компрессора, и как следствие повышению энергопотребления.
- Устанавливайте морозильник в хорошо вентилируемых помещениях.



## Замораживание

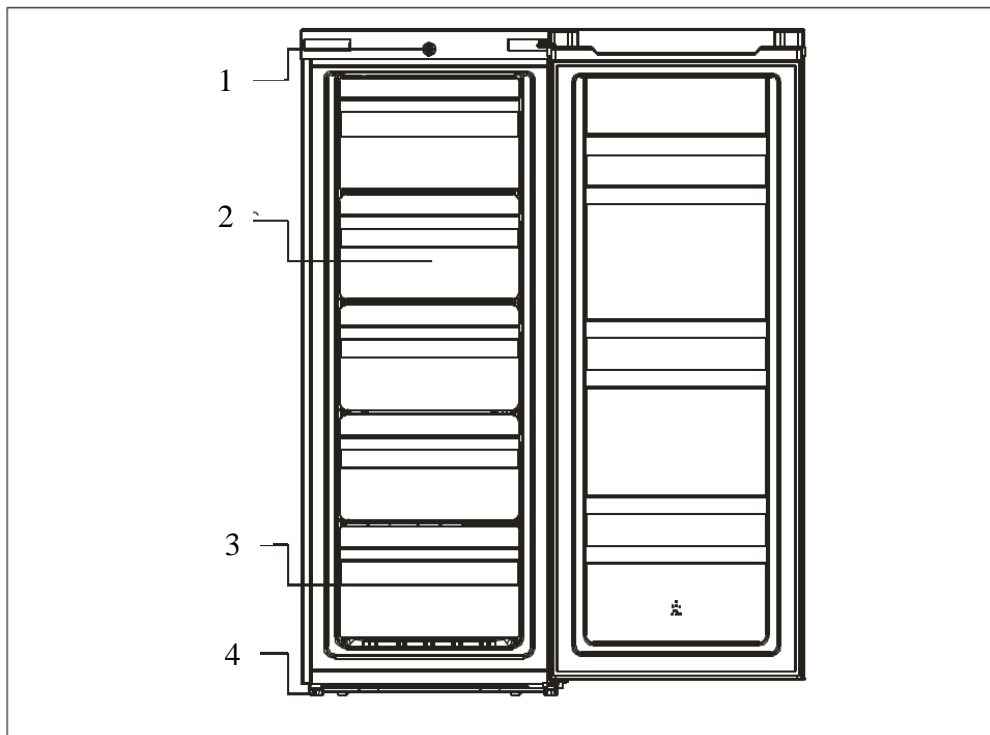
- Закрывайте или упаковывайте продукты, имеющие сильный и/или резкий запах.
- Размещайте продукты внутри морозильника таким образом, чтобы не нарушать циркуляцию воздуха.
- При первом (или после долго перерыва) запуске, дайте морозильнику проработать не менее 2 часов на максимальных настройках перед загрузкой продуктов в него.
- Рекомендуется делить продукты на небольшие порции/части, что позволит им быстро и полностью замораживаться, а также быстро порционнно размораживаться.
- Храните продукты в герметичной (воздухонепроницаемой) алюминиевой упаковке или полиэтиленовой пищевой пленке.
- Не позволяйте свежим не замороженным продуктам касаться уже замороженных, чтобы избежать нагрева (повышение температуры) последних.
- Будьте осторожны с замороженными продуктами: соприкосновение открытых кожных покровов с сильно замороженными продуктами может привести к ожогу морозом.
- Рекомендуется указывать даты на продуктах, чтобы отслеживать время хранения.

## Хранение замороженных продуктов

- Убедитесь, что замороженные продукты правильно хранились продавцом.
- Размороженные продукты быстро портятся, и не рекомендуется замораживать их повторно. Не превышайте срок хранения указанный производителем продуктов.

## ОПИСАНИЕ МОРОЗИЛЬНИКА

F 155



1. Терморегулятор

3. Корзина выдвигаемая

2. Шторка откидная

4. Опора регулировочная

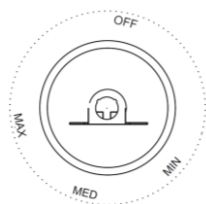
*Примечание: Благодаря постоянной модификации наших изделий, Ваш морозильник может незначительно отличаться от описания в данной инструкции по эксплуатации, но его функции и правила эксплуатации остаются прежними.*

## ТЕХНИЧЕСКАЯ ХАРАКТЕРИСТИКА

### F 155

Габаритные размеры (мм) (Ш x Г x В)	550x550x1420
Общий объем (л)	170
Общий объем хранения (л)	153
Объем хранения морозильной камеры (л)	153
Потребление электроэнергии, кВт·ч/24ч (кВт·ч/год)	0,584 (213)
Класс энергоэффективности	A+
Марка компрессора	PZ59D1E
Касс климатического исполнения	ST/N/SN
Номинальное напряжение / Частота	220V-240V~/50Hz
Номинальная мощность (Вт)	61
Номинальный ток (А)	0,5
Класс защиты от поражения электрическим током	I
Вспениватель теплоизоляции	Cyclopentane
Хладагент, масса	R600a,54g
Сохранение температуры без электроэнергии (мин.)	1000
Вес нетто (кг)	42
Шум, дБ	42

## УПРАВЛЕНИЕ



Установка ручки на «MIN-MED-MAX» регулирует температуру внутри прибора соответственно от самой теплой до самой морозной

В первый раз, когда Вы включите Ваш морозильник, установите ручку термостата на «MED».

Во время высоких температур окружающей среды, например в жаркие летние дни, может возникнуть необходимость установить термостат в положение «MAX». Это может привести к непрерывной работе компрессоре, чтобы поддерживать низкую температуру в шкафу.

# ЧИСТКА ПРИБОРА

По гигиеническим соображениям, рекомендуется чистить морозильник не менее 1 раза в 2 месяца.

**Внимание!** Морозильник должен быть отключен от сети перед началом и вовремя чистки, иначе возникает опасность поражения электрическим током!

## Внешняя очистка

Для поддержания хорошего внешнего вида Вашего морозильника, необходимо регулярно чистить его.

- Протирайте цифровой дисплей и/или термостат (в зависимости от модели) и панель управления чистой мягкой тканью.
- Наносите воду на ткань (тряпку), а не на поверхность морозильника. Это обеспечит равномерное распределение влаги на поверхности.
- Нанесите на двери, ручки и корпус морозильника мягкое моющее средство, а, затем, насухо вытрите мягкой тканью.

## **Внимание!**

- Не используйте острые предметы для уборки, чтобы не поцарапать поверхность морозильника.
- Не используйте растворители, автомобильные моющие средства, отбеливатели, эфирные масла, абразивные чистящие средства или органические растворители, такие как бензол для очистки морозильника. Они могут повредить поверхность морозильника и/или привести к пожару.

Вы должны чистить морозильник регулярно. Протрите морозильник изнутри слабым раствором бикарбоната соды, а затем смойте теплой водой, используя отжатую губку или тряпку. Протрите насухо все перед помещением полок, ящиков и корзин на место. Тщательно протрите все поверхности и съемные части.

Если слой инея слишком большой, то Вам необходимо выполнить следующие действия:

1. Извлеките все продукты, полки, аксессуары, корзины, отключите морозильник от электросети и оставьте двери открытыми. Проветрите помещение, чтобы ускорить процесс размораживания.
2. По завершении размораживания, очистите морозильную камеру согласно рекомендациям, приведенным выше.

**Внимание!** Не используйте острые предметы для удаления инея из морозильной камеры. Только после полного осушения внутренней поверхности морозильной камеры, Вы можете подключить морозильник к электросети.

### Чистка дверных уплотнителей

Позаботьтесь, чтобы дверные уплотнители всегда были чистыми. Липкие продукты питания и напитки, касаясь уплотнителя, могут затем вызывать прилипание уплотнителя к дверной рамке морозильника и рвать уплотнитель при открытии двери. Протирайте уплотнитель мягким моющим средством и теплой водой, затем насухо вытирайте.

**Внимание!** Только после того, как дверные уплотнители полностью высушены, Вы можете включить морозильник в электросеть.

## ПОИСК И УСТРАНЕНИЕ НЕИСПРАВНОСТЕЙ

Если у Вас возникли проблемы с Вашим морозильником или Вы обеспокоены тем, что морозильник работает неправильно, Вы можете выполнить несколько простых операций, прежде чем обращаться в сервисный центр.

**Внимание!** Не пытайтесь самостоятельно ремонтировать морозильник. Если Вы не смогли устранить проблему, выполнив нижеуказанные действия, обратитесь к квалифицированному электрику, сервисному менеджеру или в магазин, где морозильник был приобретен.

Проблема	Возможные причины и варианты решений
Устройство не работает правильно	<ul style="list-style-type: none"> <li>• Убедитесь в том, что кабель питания подключен к розетке должным образом.</li> <li>• Проверьте предохранитель и замените его, если это необходимо.</li> <li>• Температура окружающей среды слишком низкая.</li> <li>• Это является нормой, если морозильная камера не работает во время автоматической разморозки, или же в течение короткого времени после того, как морозильник включен для защиты компрессора.</li> </ul>
Шумы из морозильника	<p>Следующие шумы являются нормой:</p> <ul style="list-style-type: none"> <li>• Шум работы компрессора.</li> <li>• Шум циркуляции воздуха во время работы небольшого вентилятора в морозильной камере или других частях морозильника (в некоторых моделях).</li> <li>• Булькающий звук похож на кипение воды.</li> <li>• Потрескивание во время автоматического размораживания.</li> <li>• Щелчки перед стартом работы компрессора</li> </ul>

<p>Неприятные запахи из морозильника</p>	<ul style="list-style-type: none"> <li>• Возможно, необходимо произвести чистку.</li> <li>• Запахи могут исходить от продуктов, контейнеров, упаковок и т.п.</li> </ul>
<p>Температура внутри слишком высока</p>	<p>Возможно, Вы оставили двери открытыми надолго, слишком часто открывали двери, что-то мешает дверям закрыться, морозильник установлен без соблюдения необходимой дистанции от стен, электроприборов и т.п.</p>
<p>Температура слишком низкая</p>	<p>Повысьте температуру с помощью термостата.</p>
<p>Двери с трудом закрываются</p>	<p>Проверьте угол наклона морозильника. Фронтальная часть морозильника должна быть не более 10-15 мм выше задней, чтобы дверь возвращалась в закрытое положение.</p>

## ВЫКЛЮЧЕНИЕ МОРОЗИЛЬНИКА

При выключении морозильника на продолжительный срок, необходимо выполнить следующие действия:

1. Извлеките продукты, отключите прибор от электрической сети.
2. Тщательно протрите морозильник изнутри.
3. Зафиксируйте двери в полуоткрытом состоянии.

Утилизация морозильного прибора производится в соответствии с нормами и правилами, принятыми местной администрацией.



## Основные этапы утилизации:

- отсоедините от сети вилку и перережьте сетевой шнур;
- корпус, глухие двери, боковые части оборудования подлежат захоронению на полигонах бытовых и промышленных отходов по правилам и требованиям, установленным местной администрацией;
- сжигание теплоизоляции корпуса, боковых частей **категорически запрещается** ввиду образования при горении токсических веществ;
- компрессор, пуско-защитное реле, проводка, теплообменники, алюминиевый профиль дверей, вентиляторы могут утилизироваться как лом черных и цветных металлов на предприятиях по переработке металла;

Правильная утилизация морозильного прибора, после окончания срока службы (эксплуатации), поможет предотвратить потенциально вредное воздействие на окружающую среду и здоровье человека.

Этот морозильный прибор содержит компоненты из горючего материала и не может быть утилизирован с обычным бытовым мусором (отходами) . Для получения более подробных сведений об утилизации старого оборудования обратитесь в администрацию города или службу, занимающуюся утилизацией.



**З усіх питань стосовно сервісного обслуговування Ви можете звернутися за телефоном гарячої лінії:**

**По всем вопросам сервисного обслуживания Вы можете обращаться по телефону горячей линии:**

# **0-800-505-204**

## **ГАРАНТІЙНІ ЗОБОВ'ЯЗАННЯ / ГАРАНТИЙНЫЕ ОБЯЗАТЕЛЬСТВА**

**ФОРМА № 1-ГАРАНТ**

**Виробник /Производитель:** Guangzhou Midea Hualing Refrigerator Co.,Ltd

**Адреса виробництва /Адрес производства:**

*No.5 Xinguangsi Road, Qianfeng Community, Zhujiang Management District, Nansha Area, Guangzhou City, China.*

**Ексклюзивний імпортер в Україну / Эксклюзивный импортер в Украину**

ПрАТ «ТОРГОВИЙ АЛЬЯНС» (код ЄДРПОУ 32289675) /

ЧАО «ТОРГОВЫЙ АЛЬЯНС», (код ЄГРПОУ 32289675)

**Адреса/Адрес** *вул. Саксаганського 107/47, літ. Б, м. Київ, 01032. / ул. Саксаганского 107/47, лит. Б, г. Киев, 01032.*

**1**

**UKR** Виробник (імпортер) гарантує відповідність товару вимогам прийнятих технічних регламентів, при використанні в побутових (особистих, сімейних, домашніх) цілях, не пов'язаних із здійсненням підприємницької діяльності та дотриманні споживачем правил, які викладено в експлуатаційних документах.

**RUS** Изготовитель (импортер) гарантирует соответствие товара требованиям принятых технических регламентов, при использовании в бытовых (личных, домашних, семейных) целях, не связанных с осуществлением предпринимательской деятельности и соблюдении потребителем правил, изложенных в эксплуатационных документах.

## Гарантійний термін експлуатації товару/ Гарантийный срок эксплуатации товара

**1 рік/ 1 год**

**UKR** При промисловому використанні виробу, використанні виробу в офісах, підприємствах сфери обслуговування, громадського харчування, охорони здоров'я, освіти і т.ін. виробником встановлюється гарантійний термін експлуатації - **3 місяця**.

Гарантійний термін експлуатації товару обчислюється від дати продажу. Протягом гарантійного терміну експлуатації споживач має право на безоплатне технічне обслуговування товару або безоплатний ремонт згідно з законодавством країни споживача.

Гарантія не розповсюджується на лампу освітлення та на комплектуючі вироби, які можуть бути зняті з морозильного приладу без застосування будь-яких інструментів: полиці, посуд з полімерних матеріалів (корзини, бар'єри, бар'єр-полиці, сосуди овочеві) або інші подібні комплектуючі.

Якщо протягом гарантійного терміну товар експлуатувався з порушенням правил експлуатації або споживач не виконував рекомендацій підприємства, що виконує гарантійне обслуговування товару, ремонт здійснюється за рахунок споживача.

Морозильний прилад знімається з гарантії в наступних випадках:

- порушення споживачем правил установлення та експлуатації, що викладені у настанові;
- некомплектності і механічних пошкоджень після продажу морозильного приладу;
- виявлення слідів впливу хімічних речовин;
- використання виробу не за призначенням;
- недбалості при зберіганні, експлуатації та транспортуванні споживачем, торговельною або транспортною організаціями;
- пошкоджень, визваних екстремальними кліматичними умовами при транспортуванні, зберіганні та експлуатації;
- пошкодження або порушення нормальної роботи, визваних тваринами або комахами;
- проведення ремонту морозильного приладу особами, що не мають на це відповідного дозволу;
- експлуатації морозильного приладу на всіх видах транспорту, який рухається;
- пошкодження внаслідок стихії, пожежі, побутових факторів, випадкових зовнішніх факторів (стрибок напруги в електричній мережі, блискавка і т.п.).

**RUS** При промышленном использовании изделия, использовании изделия в офисах, предприятиях сферы обслуживания, общественного питания, здравоохранения, просвещения и т.п. изготовителем устанавливается гарантийный срок эксплуатации - **3 месяца**.

Гарантийный срок эксплуатации товара исчисляется со дня продажи. В течение гарантийного срока эксплуатации потребитель имеет право на бесплатное техническое обслуживание товара или бесплатный ремонт в соответствии с законодательством страны потребителя.

Гарантия не распространяется на лампу освещения и на комплектующие изделия, которые могут быть сняты с морозильного прибора без применения каких-либо инструментов: полки, посуда из полимерных материалов (корзины, барьеры, барьер-полки, сосуды овощные) или другие подобные комплектующие.

Если в течение гарантийного срока товар эксплуатировался с нарушением правил эксплуатации или потребитель не выполнял рекомендаций предприятия, осуществляющего гарантийное обслуживание товара, ремонт осуществляется за счет потребителя.

Морозильный прибор снимается с гарантии в следующих случаях:

- нарушения потребителем правил установки и эксплуатации, изложенных в руководстве;
- некомплектности и механических повреждений после продажи морозильного прибора;
- обнаружения следов воздействия химических веществ;
- использования изделия не по назначению;
- небрежности при хранении, эксплуатации и транспортировании потребителем, торгующей или транспортной организациями;
- повреждений, вызванных экстремальными климатическими условиями при транспортировании, хранении и эксплуатации;
- повреждений или нарушений нормальной работы, вызванных животными или насекомыми;
- проведения ремонта морозильного прибора лицами, не имеющими на это соответствующего разрешения;
- эксплуатации морозильного прибора на всех видах движущегося транспорта;
- повреждения вследствие стихии, пожара, бытовых факторов, случайных внешних факторов (скачок напряжения в электрической сети, молния и т.п.).

## Термін служби товару / Срок служби товара 10 років/ 10 лет

**UKR**

При промисловому використанні виробу, використанні виробу в офісах, підприємствах сфери обслуговування, громадського харчування, охорони здоров'я, освіти і т.ін. виробником встановлюється термін служби - **1 рік**.

Виробник підтверджує можливість використання товару за призначенням протягом терміну служби (за умови проведення у разі потреби післягарантійного технічного обслуговування або ремонту за рахунок споживача).

Термін служби припиняється у разі внесення у конструкцію товару змін та здійснення доробок, а також використання вузлів, деталей, комплектуючих виробів, не передбачених нормативними документами, використання товару не за призначенням, пошкодження споживачем, порушення споживачем правил експлуатації товару.

Після закінчення терміну служби виробу необхідно визвати фахівця сервісної служби, який повинен надати висновок про можливість подальшої експлуатації приладу та обов'язково замінити всі елементи його електропроводки.

В протилежному випадку ви можете наразити на небезпеку себе та оточуючих.

За докладною інформацією про утилізацію приладу звертайтеся до місцевої влади, у службу по вивозу і утилізації відходів або в магазин, у якому придбаний морозильний прилад.

**RUS**

При промышленном использовании изделия, использовании изделия в офисах, предприятиях сферы обслуживания, общественного питания, здравоохранения, просвещения и т.п. изготовителем устанавливается срок службы - **1 год**.

Изготовитель подтверждает возможность использования товара по назначению в течение срока службы (при условии проведения в случае необходимости послегарантийного технического обслуживания или ремонта за счет потребителя).

Срок службы прекращается в случае внесения в конструкцию товара изменений и осуществления доработок, а также использования узлов, деталей, комплектующих изделий, не предусмотренных нормативными документами, использование товара не по назначению, повреждение потребителем, нарушения потребителем правил эксплуатации товара.

По истечении срока службы изделия необходимо вызвать специалиста сервисной службы, который должен дать заключение о возможности дальнейшей эксплуатации прибора и обязательно заменить все элементы его электропроводки. В противном случае вы можете подвергнуть опасности себя и окружающих.

За подробной информацией об утилизации прибора обращайтесь к местным властям, в службу по вывозу и утилизации отходов или в магазин, в котором приобретен морозильный прибор.

**ФОРМА №2-ГАРАНТ**

Виробник / Производитель

«Guangzhou Midea Hualing Refrigerator Co.,Ltd», No.5 Xinguangsi Road, Qianfeng Community, Zhujiang Management District, Nansha Area, Guangzhou City, China

Ексклюзивний імпортер в Україну / Эксклюзивный импортер в Украину

ПрАТ «ТОРГОВИЙ АЛЬЯНС», вул. Саксаганського 107/47, літ. Б, м. Київ, 01032. (код ЕДРПОУ32289675)

ЧАО «ТОРГОВИЙ АЛЬЯНС», ул. Саксаганского 107/47, лит. Б, г. Киев, 01032. (код ЕГРПОУ 32289675)

**ГАРАНТІЙНИЙ ТАЛОН / ГАРАНТИЙНЫЙ ТАЛОН**



Директор ПрАТ «ТОРГОВИЙ АЛЬЯНС»  
Ландик А. В.

Модель **NORD F 155 ( )**

Номер \_\_\_\_\_

Торгова організація \_\_\_\_\_

Дата продажу \_\_\_\_\_

МП

Підпис продавця \_\_\_\_\_

**УВАГА! Є недійсним і не надає право на безкоштовне гарантійне обслуговування гарантійний талон, у якого відсутні: серійний номер, дата продажу, підпис продавця, або печатка торгової організації.**

**З гарантійними умовами ознайомлений, претензій до комплектності та зовнішнього вигляду виробу немає**

\_\_\_\_\_  
підпис покупця.

**Заповнює виконавець**  
**Заполняет исполнитель**

Товар прийнято на гарантійне обслуговування \_\_\_\_\_  
Товар принят на гарантийное обслуживание \_\_\_\_\_

\_\_\_\_\_  
(найменування підприємства - виконавця гарантійного обслуговування, адреса, дата)  
(наименование предприятия- исполнителя гарантийного обслуживания, адрес, дата)

\_\_\_\_\_  
(ПІБ відповідальної особи виконавця)  
(ФИО ответственного лица исполнителя)

\_\_\_\_\_  
Підпис  
Подпись

**Облік робіт з гарантійного ремонту та технічного обслуговування**  
**Перечень работ по гарантийному ремонту и техническому обслуживанию**

Дата Дата	Опис недоліків Перечень недостатков	Зміст виконаної роботи, найменування і тип заміненних комплектуючих виробів, складових частин Содержание выполненной работы, наименование и тип замененных комплектующих изделий, составных частей	Підпис виконавця Подпись исполнителя

**Примітка.** Додатково вноситься інформація про виконані роботи щодо запобігання виникненню пожежі.

**Примечание.** Дополнительно вносится информация о выполненных работах по предупреждению возникновения пожара.

Гарантійний термін експлуатації продовжено до \_\_\_\_\_ 20\_\_ г.

Гарантійний срок эксплуатации продлен до \_\_\_\_\_ 20\_\_ г.

\_\_\_\_\_  
(ПІБ відповідальної особи виконавця)  
(ФИО ответственного лица исполнителя)

\_\_\_\_\_  
(Підпис)  
(Подпись)

МП

**ФОРМА №3-ГАРАНТ**

**Виробник / Производитель**

**«Guangzhou Midea Hualing Refrigerator Co.,Ltd», No.5 Xinguangsi Road, Qianfeng Community, Zhujiang Management District, Nansha Area, Guangzhou City, China.**

**Ексклюзивний імпортер в Україну / Эксклюзивный импортер в Украину**

**ПрАТ «ТОРГОВИЙ АЛЬЯНС», вул. Саксаганського 107/47, літ. Б, м. Київ, 01032. (код ЄДРПОУ32289675)**

**ЧАО «ТОРГОВИЙ АЛЬЯНС», ул. Саксаганского 107/47, лит. Б, г. Киев, 01032. (код ЄДРПОУ 32289675)**

**ВІДРИВНОЇ ТАЛОН НА ТЕХНІЧНЕ ОБСЛУГОВУВАННЯ/  
ОТРИВНОЇ ТАЛОН НА ТЕХНИЧЕСКОЕ ОБСЛУЖИВАНИЕ**

протягом **1 року** гарантійного терміну експлуатації (п.2 Форми №1-гарант)/  
в течение **1 года** гарантійного строка експлуатації (п.2 Форми №1-гарант)



**Директор ПрАТ «ТОРГОВИЙ АЛЬЯНС»  
Ландик А. В.**

Модель **NORD F 155 ( )**

Номер \_\_\_\_\_

Торгова організація \_\_\_\_\_

Дата продажу \_\_\_\_\_

МП

Підпис продавця \_\_\_\_\_

**УВАГА! Є недійсним і не надає право на безкоштовне гарантійне обслуговування гарантійний талон, у якого відсутні: дата продажу, або підпис продавця, або печатка торгової організації.**

Линия отреза

Линия відрізу

Корінець відривного талону на технічне обслуговування протягом 1 року гарантійного терміну експлуатації (п.2 Форми №1-гарант) /  
Корешок отрывного талона на техническое обслуживание в течение 1 года гарантийного срока эксплуатации (п.2 Формы №1-гарант)

**Заповнює виконавець**  
**Заполняет исполнитель**

Виконавець/Исполнитель \_\_\_\_\_  
(найменування підприємства, адреса)  
(наименование предприятия, адрес)

Дата взяття товару на гарантійний облік / \_\_\_\_ / \_\_\_\_ 20 \_\_\_\_  
Дата взятия товара на гарантийный учет

Перелік робіт/ Перечень работ/	Дата виконання робіт/ Дата исполнения работ/	Підпис виконавця/ Подпись исполнителя

**Примітка.** Роботи з технічного обслуговування, що виконані відповідно до Порядку гарантійного обслуговування або гарантійної заміни технічно складних побутових товарів, ремонтом не вважаються.

**Примечание.** Работы по техническому обслуживанию, выполненные в соответствии с Порядком гарантийного обслуживания или гарантийной замены технически сложных бытовых товаров, ремонтом не являются.

\_\_\_\_\_  
(ПІБ виконавця) (Підпис)  
(ФИО исполнителя) (Подпись)

МП

ПІБ, підпис споживача, що підтверджує виконання робіт з технічного обслуговування, дата / ФИО, подпись потребителя, подтверждающая выполнение работ по техническому обслуживанию

Дата: / \_\_\_\_ / \_\_\_\_ 20 \_\_\_\_

Назва та реквізити документа, що засвідчує особу споживача / Наименование и реквизиты документа, подтверждающего личность потребителя

Індивідуальний податковий номер \_\_\_\_\_  
Индивидуальный налоговый номер

Номер касового чека (іншого розрахункового документа), що підтверджує право власності на побутовий прилад / Номер кассового чека (иного расчетного документа), подтверждающего право собственности на бытовой прибор

Линія відділу

Найменування підприємства, адреса/наименование предприятия, адрес

МП

Линия отряда

Виконавець/Исполнитель \_\_\_\_\_  
ПІБ виконавця/ФИО исполнителя \_\_\_\_\_  
підпис/подпись \_\_\_\_\_  
Вилучено/Изъято \_\_\_\_\_  
/ \_\_\_\_ / \_\_\_\_ 20 \_\_\_\_



**ФОРМА №4-ГАРАНТ**

**Виробник / Производитель**

**«Guangzhou Midea Hualing Refrigerator Co.,Ltd», No.5 Xinguangsi Road, Qianfeng Community, Zhujiang Management District, Nansha Area, Guangzhou City, China.**

**Ексклюзивний імпортер в Україну / Эксклюзивный импортер в Украину**

**ПрАТ «ТОРГОВИЙ АЛЬЯНС», вул. Саксаганського 107/47, лит. Б, м. Київ, 01032. (код ЕДРПОУ32289675)**

**ЧАО «ТОРГОВИЙ АЛЬЯНС», ул. Саксаганского 107/47, лит. Б, г. Киев, 01032. (код ЕДРПОУ 32289675)**

**ВІДРИВНОЇ ТАЛОН № 1 НА ГАРАНТІЙНИЙ РЕМОНТ/  
ОТРИВНОЙ ТАЛОН № 1 НА ГАРАНТИЙНЫЙ РЕМОНТ**

протягом **1 року** гарантійного терміну експлуатації (п.2 Форми №1-гарант)/  
в течение **1 года** гарантійного строка експлуатації (п.2 Форми №1-гарант)



**Директор ПрАТ «ТОРГОВИЙ АЛЬЯНС»  
Ландик А. В.**

Модель **NORD F 155 ( )**

Номер \_\_\_\_\_

Торгова організація \_\_\_\_\_

Дата продажу \_\_\_\_\_

**МП**

Підпис продавця \_\_\_\_\_

**УВАГА! Є недійсним і не надає право на безкоштовне гарантійне обслуговування гарантійний талон, у якого відсутні: дата продажу, або підпис продавця, або печатка торгової організації.**

Линия отреза

Линия відрізу

Корінець відривного талону на гарантійний ремонт протягом 1 року гарантійного терміну експлуатації (п.2 Форми №1-гарант) /  
Корешок отрывного талона на гарантійний ремонт в течение 1 года гарантійного строка експлуатації (п.2 Форми №1-гарант)

**Заповнює виконавець  
Заполняет исполнитель**

Виконавець/Исполнитель \_\_\_\_\_  
(найменування підприємства, адреса)  
(наименование предприятия, адрес)

Дата взяття товару на гарантійний облік/

Дата взяття товару на гарантійній учет / \_\_\_\_\_ / \_\_\_\_\_ 20 \_\_\_\_\_

Причина ремонту/ Причина ремонта/	Назва заміненого комплектуючого виробу/ Наименование замененного комплектующего изделия	Дата виконання робіт/ Дата исполнения работ/	Підпис виконавця/ Подпись исполнителя

\_\_\_\_\_ ПІБ виконавця/ ФИО исполнителя

\_\_\_\_\_ Підпис/Подпись

МП

ПІБ, підпис споживача, що підтверджує виконання робіт з технічного обслуговування, дата / ФИО, подпись потребителя, подтверждающая выполнение работ по техническому обслуживанию

\_\_\_\_\_ Дата: / \_\_\_\_\_ / \_\_\_\_\_ 20 \_\_\_\_\_

Назва та реквізити документа, що засвідчує особу споживача / Наименование и реквизиты документа, подтверждающего личность потребителя

\_\_\_\_\_ Індивідуальний податковий номер  
Индивидуальный налоговый номер

Номер касового чека (іншого розрахункового документа), що підтверджує право власності на побутовий прилад / Номер кассового чека (иного расчетного документа), подтверждающего право собственности на бытовой прибор

\_\_\_\_\_

Виконавець/  
Исполнитель

ПІБ виконавця/ФИО исполнителя

Підпис/подпись

Вилучено/Изъято  
/ \_\_\_\_\_ / \_\_\_\_\_ 20 \_\_\_\_\_

Найменування підприємства, адреса/наименование предприятия, адрес

МП

## ФОРМА №4-ГАРАНТ

Виробник / Производитель

«Guangzhou Midea Hualing Refrigerator Co.,Ltd», No.5 Xinguangsi Road, Qianfeng Community, Zhujiang Management District, Nansha Area, Guangzhou City, China.

Ексклюзивний імпортер в Україну / Эксклюзивный импортер в Украину

ПрАТ «ТОРГОВИЙ АЛЬЯНС», вул. Саксаганського 107/47, лит. Б, м. Київ, 01032. (код ЄДРПОУ32289675)

ЧАО «ТОРГОВИЙ АЛЬЯНС», ул. Саксаганского 107/47, лит. Б, г. Киев, 01032. (код ЄГРПОУ 32289675)

ВІДРИВНОЇ ТАЛОН № 2 НА ГАРАНТІЙНИЙ РЕМОНТ/  
ОТРИВНОЙ ТАЛОН № 2 НА ГАРАНТИЙНЫЙ РЕМОНТ

протягом 1 року гарантійного терміну експлуатації (п.2 Форми №1-гарант)/  
в течение 1 года гарантийного срока эксплуатации (п.2 Формы №1-гарант)



Директор ПрАТ «ТОРГОВИЙ АЛЬЯНС»  
Ландик А. В.

Модель NORD F 155 ( )

Номер \_\_\_\_\_

Торгова організація \_\_\_\_\_

Дата продажу \_\_\_\_\_

МП

Підпис продавця \_\_\_\_\_

**УВАГА! Є недійсним і не надає право на безкоштовне гарантійне обслуговування гарантійний талон, у якого відсутні: дата продажу, або підпис продавця, або печатка торгової організації.**

Корінець відривного талону на гарантійний ремонт протягом 1 року гарантійного терміну експлуатації (п.2 Форми №1-гарант) /  
Корешок отрывного талона на гарантийный ремонт в течение 1 года гарантийного срока эксплуатации (п.2 Формы №1-гарант)

Лінія отреза

Лінія відрізу

**Заповнює виконавець  
Заполняет исполнитель**

Виконавець/Исполнитель \_\_\_\_\_  
(найменування підприємства, адреса)  
(наименование предприятия, адрес)

Дата взяття товару на гарантійний облік/  
Дата взяття товара на гарантійний учет / \_\_\_\_\_ / \_\_\_\_\_ 20 \_\_\_\_

Причина ремонту/ Причина ремонта/	Назва заміненого комплектуючого виробу/ Наименование замененного комплектующего изделия	Дата виконання робіт/ Дата исполнения работ/	Підпис виконавця/ Подпись исполнителя

\_\_\_\_\_

ПІБ виконавця/ ФИО исполнителя

\_\_\_\_\_

Підпис/Подпись

МП

ПІБ, підпис споживача, що підтверджує виконання робіт з технічного обслуговування, дата / ФИО, подпись потребителя, подтверждающая выполнение работ по техническому обслуживанию

\_\_\_\_\_

Дата: / \_\_\_\_\_ / \_\_\_\_\_ 20 \_\_\_\_

Назва та реквізити документа, що засвідчує особу споживача / Наименование и реквизиты документа, подтверждающего личность потребителя

\_\_\_\_\_

Індивідуальний податковий номер \_\_\_\_\_  
Индивидуальный налоговый номер \_\_\_\_\_

Номер касового чека (іншого розрахункового документа), що підтверджує право власності на побутовий прилад / Номер кассового чека (иного расчетного документа), подтверждающего право собственности на бытовой прибор

\_\_\_\_\_

Линія відрізу

Найменування підприємства, адреса/наименование предприятия, адрес

МП

Линия отреза

Виконавець/  
Исполнитель

ПІБ виконавця/ФИО исполнителя

підпис/подпись

/ \_\_\_\_\_ / \_\_\_\_\_ 20 \_\_\_\_

Вилучено/Изъято

# ІНФОРМАЦІЯ ДЛЯ СПОЖИВАЧІВ УКРАЇНИ

З питань виконання гарантійного та післягарантійного ремонту, технічного обслуговування холодильних приладів, у тому числі якості виконання цих робіт, а також з пропозиціями щодо удосконалення виробів та сервісу, ви можете звертатися щодня з 8<sup>00</sup> до 17<sup>00</sup> за телефоном гарячої лінії\*:

## 0-800-505-204

Для надання Вам своєчасної допомоги та економії часу оператора, перед дзвінком підготуйте, будь ласка, інформацію, що міститься в настанові з експлуатації або в таблиці Вашого холодильного приладу:

- найменування та модель приладу;
- заводський номер;
- дата продажу,

а також сформулюйте опис виявленої несправності або іншу причину звернення.

\* - дзвінки по Україні БЕЗКОШТОВНІ

### Сервісні центри України

Область	Назва	Адреса	Телефон
Вінницька	ФОП Сулик	Вінниця. вул. Єрусалимка, 6	0432-670356, 095-2959149
Волинська	ФОП Матвіюк	Луцьк, ул.Лідавська, 1а	03322-31093, 095-2959119
Дніпропетровська	ФОП Сюмак	Дніпро, вул. Куликівська, 23	056-3723274, 095-2959155, 095-2959156
Дніпропетровська	"НАШ СЕРВІС"	Дніпро, вул. Фабрично-Заводська 18	056-792-72-88, 067-782-79-60, 066-564-01-76
Дніпропетровська	СПД Олійник	Кривий Ріг, вул. Мусоргського, 21	0564-511235, 095-2959115
Дніпропетровська	"НАШ СЕРВІС"	Кривий Ріг, вул. Степана Тильги (колишня Революційна), 73, 22	056-440-07-64
Донецька	ФОП Пономарьов	Маріуполь, вул. Куїнджі (колишня Артема), 2	050-514-90-43, 096-3080388
Донецька	ТОВ КРАМ-СЕРВІС	Краматорськ, Ярослава Мудрого, 67	050-4735612
Донецька	Елма-Сервіс (ФОП Собчук)	Краматорськ, б. Краматорський, 3	095-7009588, 096-3255838, 0626-490571, 050-8334303
Житомирська	ПП Муравицький	Коростень, вул. Музейна (колишня Крупська), 3, оф. 5	04142-50504
Житомирська	ТОВ "СВП Гарантія" (СЦ ПрофМастер)	Житомир, Вул.Черняхівського, 20	0674280751, 0412422254
Житомирська	"НАШ СЕРВІС"	Житомир, Вул.Черняхівського, 20	0674280751, 0412422255

Область	Назва	Адреса	Телефон
Житомирська	Прелюдія	Хмельницький, пр. Миру, 62 А., вул. Курчатова, 122	0382-70-13-77, 067-349-02-62, 050-438-34-34
Закарпатська	ПП ПРАКТИКА	Ужгород, ул.Легоцького, 3	050-540-58-05, 03122-65-55-55
Запорізька	ТОВ Ремпобутсервіс	Запоріжжя, вул. Леоніда Жаботинського (Правди), 50	061-212-54-90, 061-220-97-65, 061-220-03-22, 067-631-10-81
Запорізька	ПП Електротехніка	Запоріжжя, вул. Олександрівська, 83	061-2120303, 061-2120608
Запорізька	"НАШ СЕРВІС"	Запоріжжя, вул. Святого Миколая (колишня Артема), 6	061-221-09-22, 099-220-20-26, 096-569-60-62
Івано-Франківська	Івано-Франківськ СГД Колодій (ПП "Ладо М")	Івано-Франківськ, вул. Миру, 90	0342 56-15-82, 0342 56-87-86, 0342 78-30-00, 0976021190, 0507166373
Київська	ФОП Денисенко	Київ, вул. Чистяківська, 4	093-339-66-55
Київська	"НАШ СЕРВІС"	Київ, вул. Щусєва, 44	044-537-48-45
Київська	Аматі Сервіс	Київ, вул. Бориспільська, 9	044-3695001
Київська	Атлант Сервіс	Біла Церква, вул. Фастівська, 28	045-6361528,
Кіровоградська	Європобуттех (СПД ФО Денисенко А.А.)	Кіровоград, вул. В. Чорновола, 1-В	0522-272840, 0522-277667, 0522-301456, 095-5001464
Кіровоградська	ФОП Кирпа	Кіровоград, б-р Студентський, (колишня Комуністична), 22/12	067-717-36-14, 066-41-57-022
Луганська	ПП СДРТ	Северодонецьк, вул. Курчатова, 196	050-470-07-10, (06452) 2-78-53
Львівська	СПД Копач О.Б. (ПП Бойчук, "Захід Холод Сервіс")	Львів, вул. Драгана, 1/157	032-2228710,032-2992564, 032-2228711
Львівська	"НАШ СЕРВІС"	Львів, вул. Курмановича, 9	032-255-62-35
Миколаївська	ТОВ ЗАКОН ОМА - тільки плити і ЕВАД	Миколаїв, вул. Космонавтів, 81/16	0512-725232
Миколаївська	ПП Єльніков С.А.	Херсон, вул. Університетська (колишня 40 років Жовтня), 179	0552-443080, 0552-442080
Миколаївська	ВІДЕОСТАР	Херсонська обл., Сміт Антонівка, вул. Кримська, 69	095-0423698
Миколаївська	"НАШ СЕРВІС"	Миколаїв, вул. Сінна, 44А	0512-50-03-11, 55-29-04
Одеська	ТОВ "Південь Сервіс Центр"	Одеса, вул. Щеголева, 14	048-7349810, 048-7349811, 0487349815
Одеська	"НАШ СЕРВІС"	Одеса, вул. Транспортна, 7 Е	048-784-20-85, 784-20-86
Полтавська	ПП Зайцев С.С.	Полтава, вул. Степового фронту, 29	0983052767, 0501367013
Полтавська	ТЕХПОБУТ ХОЛОД	Кременчук, проспект Свободи (колиш.60 років Жовтня), буд. 85 Д	0536-775248

Область	Назва	Адреса	Телефон
Полтавська	"НАШ СЕРВІС"	Кременчук, вул. Переяславська, 55	0536-74-72-10, 0536-74-71-53
Полтавська	ПП Остистий О.І.	Лубни, Володимирський пр. (колишня вул. Радянська), 48	05361-71764
Полтавська	Аматі Сервіс	Полтава, вул. Зіньківська, 21	0532-690946, 0935628125
Рівненська	ФОП Дзюба	Рівне, вул. Фабрична, 16	0362-243569, 0362-247481, 095-2959192 096-4676192
Сумська	ФОП Мовчан (Квітченко)	Суми, вул. Р. Корсакова, 22	0542-335100
Тернопільська	Прелюдія	Хмельницький, пр. Миру, 62 А, вул. Курчатова, 122	0382-70-13-77, 067-349-02-62, 050-438-34-34
Тернопільська	ФОП Новіцька Ю.В., СЦ"Репорт-сервіс",	Тернопіль, б-р П.Куліша, 1	0352-51-12-47, 097-951-14-89
Харківська	ФОП Іванов	Харків, пл. Захисників України (колишня Повстання), 7/8	057-755-68-59, 057-762-61-34, 057-757-68-22, 097-683-01-07, 057-715-25-33
Харківська	ЧФ Компанія "НЕО"	Харків, вул. Коцарская, 43	057-763-09-12
Харківська	"НАШ СЕРВІС"	Харків, вул. Вернадського, 1	057-758-10-39, 758-10-40
Херсонська	ПП Єльніков С.А.	Херсон, вул. Університетська (колишня 40 років Жовтня), 179	0552-443080, 0552-442080
Херсонська	ВІДЕОСТАР	Херсонська обл. смт Антонівка, вул. Кримська, 69	095-0423698
Хмельницька	Прелюдія	Хмельницький, пр. Миру, 62 А. ХП ремонтуються за адресою вул. Курчатова, 122	0382-70-13-77, 067-349-02-62, 050-438-34-34
Черкаська	Будиночок-Сервіс, СГД Браїлко	ул.Ярославская, 26/2, в приміщенні магазину	0472-562079
Черкаська	Технохолод, ПП Терещенко	Черкаси, вул. Максима Залізняка (колишня Громова), 146, офіс 102	0472-500371
Черкаська	"НАШ СЕРВІС"	Черкаси, вул. Надпільна (колишня Ільїна), 204	0472-45-45-86
Чернігівська	Аматі Сервіс	Прилуки, вул. Київська, 371а	04637-5-39-82, 093-753-38-28; 050-355-15-68
Чернігівська	"НАШ СЕРВІС"	Чернігів, вул. Шевченко, 4	046-267-58-58
Чернігівська	ВЕНА-СЕРВІС	Чернігів, вул. 77-й Гвардійської дивізії, 1	0462-60-15-85
Чернівецька	Чернівці ПНВП "Сервер"	Чернівці, вул.Головна, 226	0372-543738, 0372-555266
Чернівецька	"НАШ СЕРВІС"	Чернівці, вул.Головна, 226	0372-58-43-01, 099-029-69-67

# **NORD**

ЧАС ІДЕ. **NORD** ПРАЦЮЄ.

телефон гарячої лінії  
**0-800-505-204**